

LiberoPro Induktioparila, RST taso - 230V

KAPPALE # _____

MALLI # _____

NIMI # _____

SIS # _____

AIA # _____



600886 (EIIREEOMCS)

Induktioparila, RST taso -
230V

Lyhyt spesifikaatio

Kapp. Nro.

Electrolux Professional Libero Pro Line laitesarja tarjoaa täydellisen paketin pistotulppaliitännäisiä laitteita, jotka sopivat kaikkiin ruoan valmistuspisteisiin. Kaikki laitteet hyödyntävät induktiotekniikkaa. Niillä voi keittää, paistaa, pariloida, grillata kaikki annokset nopeasti ja helposti. Kaikissa laitteissa on selkeä, kaksivärinen käyttöpaneeli.

Ominaisuudet

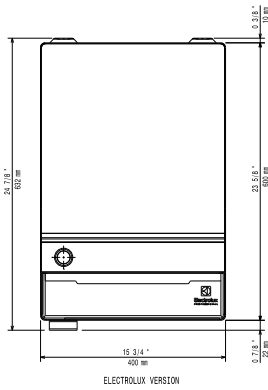
- Pöytämallinen laite, helppo käyttää
- Helppokäyttöinen käyttöpaneeli, jossa valkoinen ja punainen väri selkeyttää käyttöä.
- Tasainen lämmönjakautuminen ja todella nopea kuumenemisaika
- Induktiotekniikka takaa laitteen energiatehokkuuden
- Non-stick paistopinta
- Laitteen käyttö tapahtuu kosketuspaneelilla
- Lämpötilansäätö asteen tarkkuudella, säätöväli on 60 - 280 °C
- Puhdistustoiminto: Aseta oikea lämpötila ja aktivoi Electrolux Professionalin C40 Rapid Grease puhdistusaine
- Näytössä näkyy selvästi merkintä, kun levy on vielä kuuma
- Vikadiagnostiikka: Mahdollisen häiriön sattuessa, näytössä näkyy vikakoodi
- LiberoPro Duo toiminto: LiberoPro paistopisteen puhaltimien automaattinen nopeuden säätö keittämisen tehokkuuden mukaisesti.
- 11 mm paksu parilalevy, jossa on kolme kerrosta:
 - AISI 436 RST alimmaisena
 - Alumiinia keskellä
 - AISI 436 päällimmäisenä
- Kaavin, 4 jalkaa, ja johto pistokkeella sisältyy toimitukseen.

Rakenne

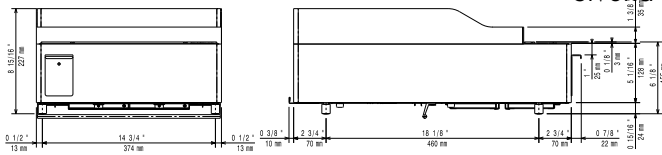
- Runko laadukasta AISI 304 ruostumatonta terästä
- Integroitu poistoaukko ja rasvakaukalo, joka sijaitsee paistopinnan alla.
- Rasvakaukalon kapasiteetti on 0,5 L (400 mm malli)
- Induktio-ilmansuodattimet ovat helppo irrottaa ja puhdistaa
- Suojausluokka IPX4

HYVÄKSYNTÄ: _____

Päältä

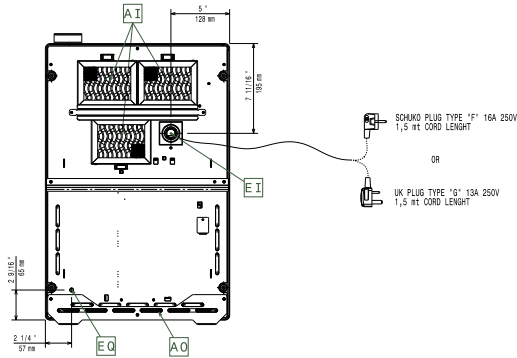


Sivulta



EI = Sähköliitäntä
EO = Sähkön ulostulo

Other



Sähkö

Jännite:

600886 (EIIREEOMCS)

220-240 V/1N ph/50-60 Hz

Kokonaisteho:

3.5 kW

Liitäntätyyppi:

CE-SCHUKO

Avaintieto

Paistoalan koko (LxS):

390 / 410 mm

Työskentelylämpötila MIN:

60 °C

Työskentelylämpötila MAX:

280 °C

Ulkomitat, leveys:

400 mm

Ulkomitat, syvyys:

600 mm

Ulkomitat, korkeus:

227 mm

Nettopaino:

26 kg